

「**Full Screen**」
NO RESIDUE OF WATER & DUST

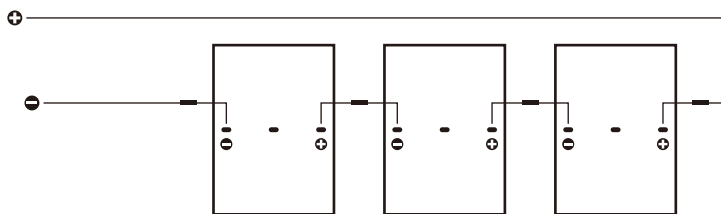
instalační

MANUÁL

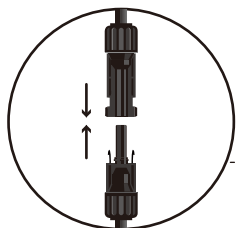
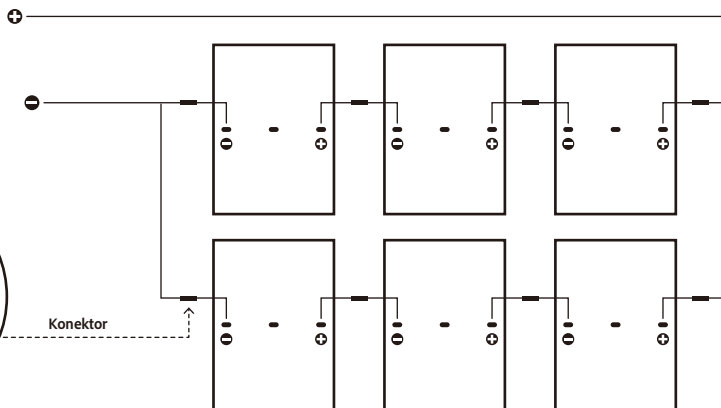
Modely: DHM-(XXX)/FS

ELEKTRICKÁ INSTALACE

SÉRIOVÉ ZAPOJENÍ



PARALELNÍ ZAPOJENÍ



Konektor

* Elektrické parametry modulu, jako jmenovitá hodnota value I_{sc} , V_{oc} a P_{max} mají $\pm 3\%$ náhodnou chybu ve srovnání s hodnotou STC. Standardní testovací prostředí: Ozáření $1000/m^2$, Teplota buněk $25^\circ C$, Spektrum AM 1.5.

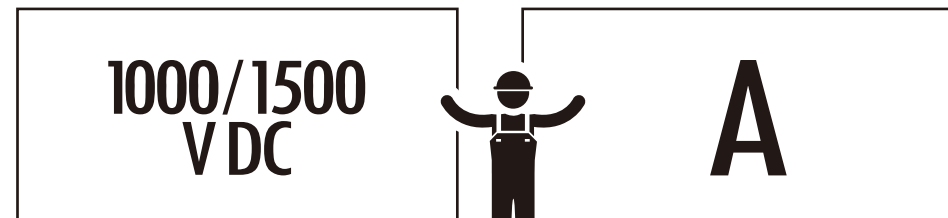
* Za normálních okolností jsou proud a napětí modulu o něco vyšší ve srovnání s hodnotou STC. Proto by při potvrzování souvisejících parametrů příslušenství, jako je jmenovité napětí, kapacita kabelů, kapacita pojistek a výkon modulu, měla být hodnota odpovídajícího zkratového proudu a napětí na prázdnou zesílena 1,25 krát.

* Maximální počet modulů v sériovém řetězci musí být vypočten podle požadavků. Hodnota V_{oc} při místní očekávané minimální teplotě nesmí překročit maximální stanovenou hodnotu systémového napětí modulu (Podle bezpečnostní zkoušky IEC61730 je maximální systémové napětí solárního modulu DAH DC1000V), ostatní elektrické komponenty DC vyžadují hodnoty.

* Korekční faktor V_{oc} lze vypočítat podle následujícího vzorce: $CV_{oc}=1-\beta V_{oc} \times (25-T)$, T je minimální předpokládaná okolní teplota při instalaci systému, β ($\% / ^\circ C$) je teplotní koeficient vybraného modulu V_{oc} (podle příslušného technického listu).

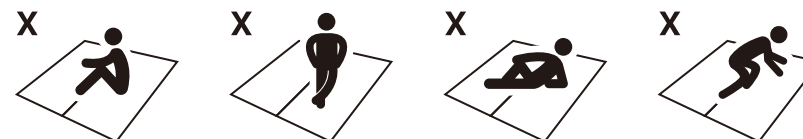
* Pokud modulem prochází zpětný proud, který pravděpodobně překračuje maximální proud pojistek modulu, musí být moduly chráněny ekvivalentním proudovým chráničem. Pokud je počet paralelních modulů větší nebo roven 2 řetězcům, musí být každá řada modulů vybavena nadproudovým ochranným zařízením.

BEZPEČNOSTNÍ POKYNY



Maximální povolené síťové napětí (DC) modulů je 1000 V DC (U některých modulů až 1500 V).

Úroveň kvality FV modulu - Třída A



* Pokud je modul vystaven slunečnímu záření nebo jinému zdroji světla, může vytvářet stejnosměrný proud, v tomto případě může hrozit nebezpečí úrazu elektrickým proudem, pokud se dotknete elektrických částí.

* Je zakázáno zaměřovat sluneční světlo na fotovoltaický modul pomocí zrcadla nebo čoček.

* Skla a zadní deska mají ochranný účinek, rozbité FV moduly představují riziko (úraz elektrickým proudem a popálením), tento druh modulů nelze opravit, měly by být včas vyměněny.

* Za jmenovitých venkovních podmínek se proud a napětí produkované modulem liší od údajů v technickém listu. Parametry v technickém listu jsou testovány za podmínek STC, proto při určování jmenovitého napětí ostatních komponent, kapacity vodičů, rychlosti pojistek, kapacity regulátoru a relativních údajů o výkonu fotovoltaického modulu ve fotovoltaickém systému se řiďte zkratovým proudem a napětím otevřeného obvodu fotovoltaického modulu a navrhnete a nainstalujete systém ve 125 % jmenovitého proudu a napětí otevřeného obvodu fotovoltaického modulu.

* Aby se snížilo riziko úrazu elektrickým proudem nebo popálením, je lepší při instalaci zakrýt fotovoltaické moduly neprůhledným materiálem.

* Instalace fotovoltaického pole by měla být prováděna za podmínek izolovaného slunečního světla, instalaci a údržbu by také měli provádět odborníci.

* Pokud je fotovoltaický systém vybaven baterií, měl by být v souladu s doporučením dodavatele baterií.

* FV moduly nesmí nahrazovat materiál střechy a stěn, částečná výměna také není povolena.

* Neinstalujte fotovoltaické moduly v oblasti, kde se mohou vyskytovat hořlavé plyny.

* Je zakázáno dotýkat se elektrické části FV modulu přímo rukou, k manipulaci s elektrickým připojením by se měly používat izolační nástroje.

* Osobně nedemontujte žádné součásti solárního modulu.

* Moduly nezvedejte za rozvodnou skříňku ani za propojovací kabely.

* Všechny moduly systému by měly být uzemněny, pokud nemají zvláštní ustanovení, odkazujeme na mezinárodní elektrotechnickou normu nebo jiné mezinárodní normy.

* Nestoupejte, neseďte, nelehejte si na moduly, mohlo by dojít k poškození modulů a také k riziku zranění.

* Pouze moduly stejné velikosti a specifikace lze připojit k sobě.

* Během přepravy dbejte na to, aby příslušenství nebo moduly nebyly vystaveny velkým vibracím, vibrace mohou způsobit poškození modulů nebo mikro praskliny uvnitř modulů.

* Po celou dobu přepravy zabraňte pádu modulů na zem, protože by mohlo dojít k poškození.

* Neutřejte modul leptavými chemikáliemi.

* Při práci se zátěží moduly neodpojujte.

Prosím, přečtěte instalační manuál pozorně.



“ Mějte prosím na paměti, že používáte zařízení na výrobu elektřiny. Abyste předešli úrazům, dodržujte prosím bezpečnostní pokyny. ”

DĚKUJEME ZA ZVOLENÍ DAH SOLAR



Bezpečnost při instalaci

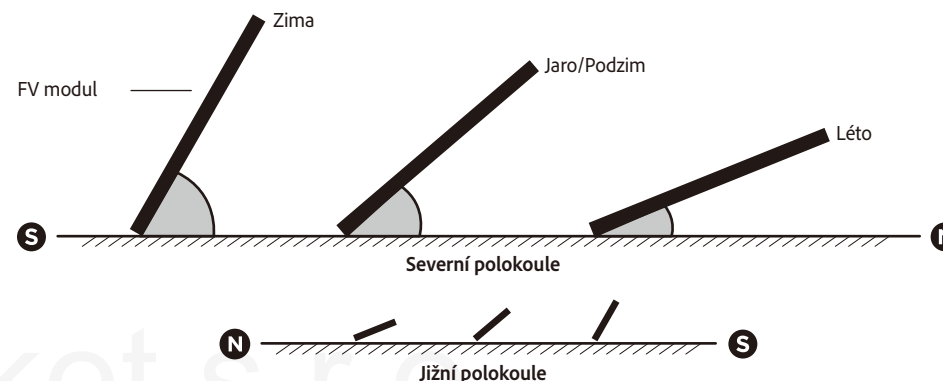
- Během instalace prosím používejte ochranu hlavy, izolační rukavice a gumovou izolační obuv.
- Vyvarujte se zbytečným dotykům FV modulu. Povrch se může přehřát a hrozí popálení či úraz elektrickým proudem.
- Vzhledem k riziku úrazu elektrickým proudem, je zakázáno pokračovat v instalaci, je-li rozvodná skříň mokrá.
- Používejte pouze izolační a suché nářadí, v žádném případě nepoužívejte mokré nářadí.
- Při utírání skla FV modulu nepoužívejte ostré předměty, došlo by k poškození modulu.

Klimatické podmínky

 -40°C ~ 85°C (-4°F ~ 185°F) Okolní teplota		 Neinstalujte FV moduly v oblastech s rizikem záplav	 Instalaci neprovádějte za sněžení, deště nebo větrného počasí
--	--	---	---

Výběr úhlu

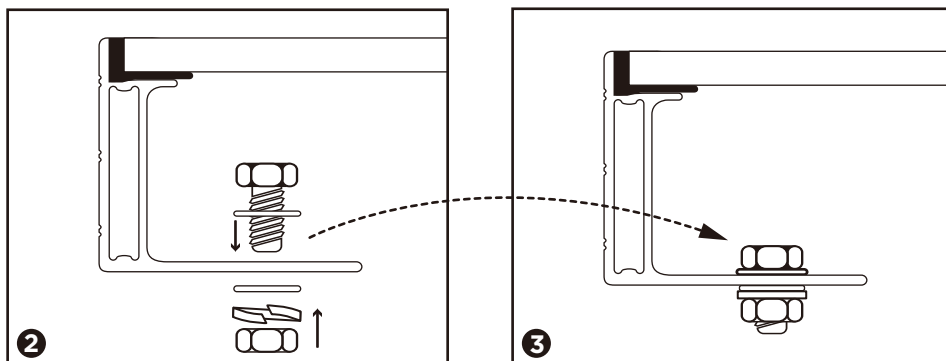
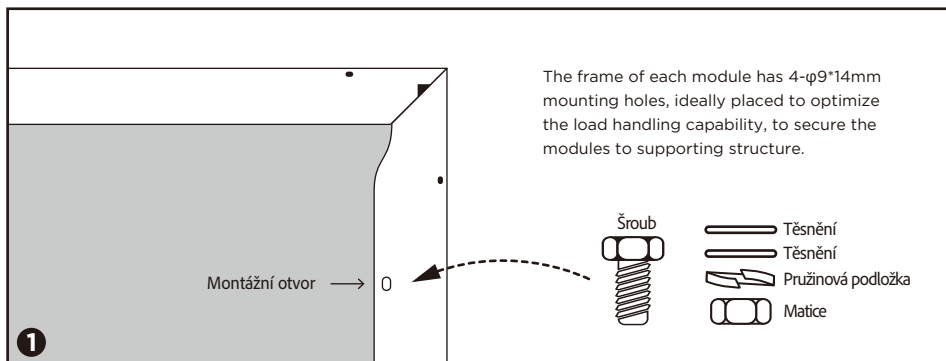
FV modul by měl být nainstalován v místě s maximálním slunečním svitem v průběhu celého roku. Maximálního výkonu dosáhnete, budou-li moduly vertikálně k slunci. Na severní polokouli by měla být jako první volba instalace směrem na jih, na jižní polokouli by měla být jako první volba instalace směrem na sever.



INSTALACE

ZPŮSOB PŘICHYCENÍ ŠROUBY

Moduly mají na zadní straně montážní otvory, skrz tyto otvory se moduly připevní šrouby k nosným lištám. Detail montáže je zobrazen na následujících obrázcích.

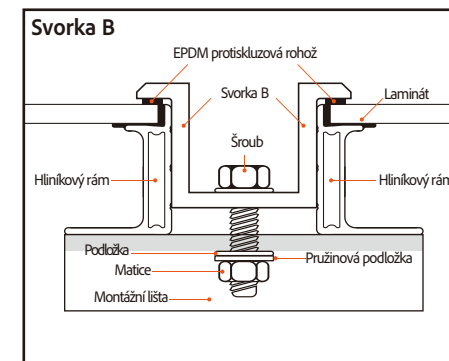
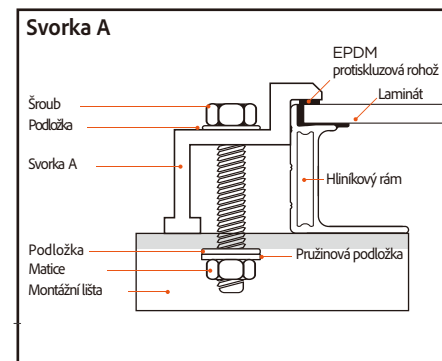
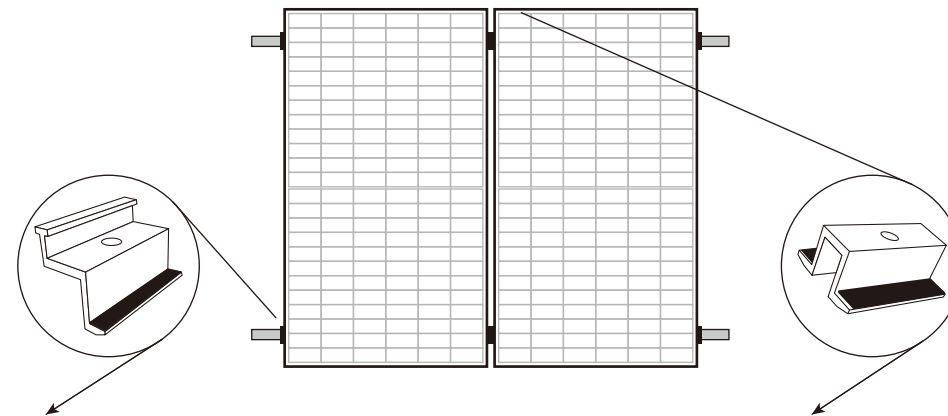


Zajistěte modulu v každém montážním místě pomocí šroubu M8 s plochou podložkou, pružinovou podložkou a maticí tak, jako je zobrazeno na obrázku č. 1. Utáhněte silou 16~20 N.m(140-180lbf.in.).

U všech částí, které jsou v kontaktu s rámem použijte ploché nerezové ocelové podložky s minimální tloušťkou 1.8mm a vnějším průměrem 20-24mm (0.79-0.94in.).

ZPŮSOB PŘICHYCENÍ SVORKAMI

Svorka musí přesahovat rám modulu o minimálně 7mm (0.28in) ale ne o více než 10mm (0.39in).



Při způsobu montáže pomocí svorek použijte na každém modulu nejméně čtyři svorky. Dvě svorky by měly být připevněny na každé delší straně modulu (při orientaci na výšku) nebo na každé kratší straně modulu (při orientaci na šířku). V závislosti na místním zatížení větrem a sněhem mohou být zapotřebí další svorky, aby bylo zajištěno, že moduly unesou zatížení.



Všechny zde uvedené způsoby montáže svorek jsou pouze orientační, společnost DAH Solar nese odpovědnost za návrh a instalaci systému. Mechanické zatížení a jeho bezpečnost musí schválit a dokončit profesionální instalatér solárního systému a zkušený instalační tým.

PROHLÁŠENÍ



- Podmínky instalace, provozu, používání a údržby modulů uvedených v této příručce jsou mimo kontrolu společnosti DAH Solar, pokud během instalace, provozu, používání a údržby dojde k jakémukoli zranění osob nebo ztrátě majetku a jakýmkoli sporům způsobeným vadou produktu, který není produktem společnosti DAH Solar, společnost DAH Solar nenesे žádnou právní odpovědnost.
- Duševní vlastnictví: DAH Solar neodpovídá za porušení práv duševního vlastnictví nebo jiných práv třetích stran v důsledku použití dílčích produktů. Zákazník nezískává žádná práva duševního vlastnictví ani příslušná oprávnění k používání produktů, ať už výslovná nebo implicitní.
- Společnost DAH Solar si vyhrazuje právo na změnu manuálu, FV produktů, specifikací nebo informací o produktech. Změna jakýchkoli informací může být způsobena obchodními požadavky, technickou úrovní nebo jiným objektivním prostředím, ale nepředstavuje popření původních informací.
- Informace této příručky jsou spolehlivé znalosti a zkušenosti společnosti DAH Solar, mimo jiné včetně všech výše uvedených informací a rad, ale všechny výše uvedené informace a související návrhy, ať už výslovné nebo implicitní, nepředstavují jediné, proprietární metody, také nepředstavují žádnou záruku bezpečnosti a kvality.



ANHUI DAHENG ENERGY TECH CO., LTD.

No.1 YaoYuan Road, Luyang District, Hefei City, Anhui, China

Email: dhsolar@dh-solar.cn Tel: +86-551-65176633

Web: www.dahsolarpv.com